

Архангельск (8182)63-90-72
Астана +7(7172)727-132
Белгород (4722)40-2-3-64
Брянск (4832)59-03-52
Владивосток (423)249-28-31
Волгоград (844)278-03-48
Вологда (8172)26-41-59
Воронеж (473)204-51-73
Екатеринбург (343)384-55-89
Иваново (4932)77-34-06
Ижевск (3412)26-03-58
Казань (843)206-01-48

Калининград (4012)72-03-81
Калуга (4842)92-23-67
Кемерово (3842)65-04-62
Киров (8332)68-02-04
Краснодар (861)203-40-90
Красноярск (391)204-63-61
Курск (4712)77-13-04
Липецк (4742)52-20-81
Магнитогорск (3519)55-03-13
Москва (495)268-04-70
Мурманск (8152)59-64-93
Набережные Челны (8552)20-53-41

Нижний Новгород (831)429-08-12
Новокузнецк (3843)20-46-81
Новосибирск (383)227-86-73
Орел (4862)44-53-42
Оренбург (3532)37-68-04
Пенза (8412)22-31-16
Пермь (342)205-81-47
Ростов-на-Дону (863)308-18-15
Рязань (4912)46-61-64
Самара (846)206-03-16
Санкт-Петербург (812)309-46-40
Саратов (845)249-38-78

Смоленск (4812)29-41-54
Сочи (862)225-72-31
Ставрополь (8652)20-65-13
Тверь (4822)63-31-35
Томск (3822)98-41-53
Тула (4872)74-02-29
Тюмень (3452)66-21-18
Ульяновск (8422)24-23-59
Уфа (347)229-48-12
Челябинск (351)202-03-61
Череповец (8202)49-02-64
Ярославль (4852)69-52-93

Единый адрес для всех регионов: mfc@nt-rt.ru || <http://microfor.nt-rt.ru>

ТЕРМОГИГРОМЕТР ИВА-6Б2-К

РУКОВОДСТВО ПО ЭКСПЛУАТАЦИИ

1. ВВЕДЕНИЕ

Настоящее руководство по эксплуатации, объединенное с техническим описанием и методикой поверки, является документом, удостоверяющим гарантированные предприятием-изготовителем основные параметры и технические характеристики термогигрометра Ива-6Б2-К (в дальнейшем - термогигрометра).

Кроме того, документ позволяет ознакомиться с устройством и принципом работы термогигрометра и устанавливает правила эксплуатации, соблюдение которых обеспечивает поддержание его в постоянной готовности к действию.

2. НАЗНАЧЕНИЕ

2.1. Термогигрометр представляет собой автоматический, цифровой, многоканальный, многофункциональный прибор непрерывного действия и предназначен для измерения относительной влажности и температуры воздуха в жилых, складских и производственных помещениях, в свободной атмосфере, а также для измерения влагосодержания воздуха, азота, инертных и других неагрессивных газов, применяемых в различных технологических процессах промышленности, энергетики и сельского хозяйства.

2.2. По устойчивости к механическим воздействиям и по защищенности от воздействия окружающей среды термогигрометр выполнен в обыкновенном исполнении по ГОСТ Р 52931-2010.

2.3. Рабочие условия применения блока индикации термогигрометра:

- температура, °С 0...50;
- относительная влажность, % до 80 (до 70 при 35...50°С);
- атмосферное давление, кПа 86...106.

Рабочие условия применения преобразователей ДВ2ТСМ:

- температура, °С согласно п.3.7
- относительная влажность, % от 0 до 98%*
- атмосферное давление, кПа от 84 до 106,7

*- метрологические характеристики при относительной влажности выше 90% обеспечиваются только при кратковременном (не более 2 часов) пребывании преобразователя при этих условиях. Для преобразователей ДВ2ТСМ в исполнении 5П рабочие условия применения от 0 до 100% относительной влажности без ограничения времени пребывания при высокой влажности.

3. ОСНОВНЫЕ ТЕХНИЧЕСКИЕ ДАННЫЕ И ХАРАКТЕРИСТИКИ

3.1. Термогигрометр изготовлен в соответствии ТУ4311-011-77511225-2010.

3.2. В состав термогигрометра входят блок индикации и до 16 измерительных преобразователей ДВ2ТСМ, подключаемых к блоку индикации двух- или трехпроводным кабелем (в зависимости от типа преобразователя).

Блок индикации выполнен в стандартном корпусе для монтажа на DIN-рейку.

Измерительные преобразователи ДВ2ТСМ, подключаемые к блоку индикации, изготавливаются в конструктивных исполнениях в соответствии с таблицей 1.

Таблица 1.

Исполнение	Примечание
A\xxx	Преобразователи в прямоугольном корпусе с вынесенным цилиндрическим зондом влажности и температуры длиной xxx, выбираемой из ряда 80, 250, 500 или 1000 мм (рис.1).
АК	Преобразователи в прямоугольном корпусе с вынесенными на кабеле раздельными зондами влажности и температуры (рис.2)
Б\xxx	Преобразователи в цилиндрическом корпусе длиной xxx, выбираемой из ряда 80, 250, 500 или 1000 мм (рис.3)
В	Преобразователи погружного типа для измерений при избыточном давлении (рис 4).
ГМ\xxx	Преобразователи в цилиндрическом корпусе с вынесенным зондом с чувствительными элементами длиной xxx, выбираемой из ряда 250, 500 или 1000 мм (рис.5).



Рис.1. Измерительный преобразователь влажности и температуры ДВ2ТСМ-А.



Рис.2. Измерительный преобразователь влажности и температуры ДВ2ТСМ-5Т-5П-АК.



Рис.3. Измерительный преобразователь влажности и температуры ДВ2ТСМ-Б.



Рис.4. Измерительный преобразователь влажности и температуры ДВ2ТСМ-В (исполнение В).



Рис.5. Измерительный преобразователь влажности и температуры ДВ2ТСМ-ГМ (исполнение ГМ).

3.3. Габаритные размеры блока индикации термогигрометра, мм

..... не более 59×72×120

3.4. Габаритные размеры измерительных преобразователей ДВ2ТСМ, подключаемых к блоку индикации, приведены в таблице 2.

Таблица 2

Конструктивное исполнение преобразователя	Габаритные размеры корпуса преобразователя, мм	Габаритные размеры зонда, мм
ДВ2ТСМ-А	35×50×75	Ø12×80(1000)*
ДВ2ТСМ-АК	37×90×120	влажности Ø12×90 температуры Ø4,5×56
ДВ2ТСМ-Б	-	Ø12×80(1000)*
ДВ2ТСМ-В	Ø24×105	
ДВ2ТСМ-ГМ	Ø24×105	Ø12×250(1000)*

* - оговаривается при заказе термогигрометра из ряда 250, 500 и 1000 мм.

3.5. Длина соединительного кабеля между блоком индикации и измерительными преобразователями зависит от типа кабеля и уровня электромагнитных помех. Для кабеля типа ШТЛ-2(4) (двух- или четырехпроводный неэкранированный телефонный кабель) в отсутствии электромагнитных помех максимальная суммарная длина кабеля не менее 300 м. Цепи питания и связи с измерительными преобразова-

телями гальванически развязаны от цепи питания термогигрометра.

3.6. Масса термогигрометра, кг не более 1,5

3.7. Диапазон измерений:

относительной влажности

с преобразователем ДВ2ТСМ исполнение 1П, 2П % 0...98*;

с преобразователем ДВ2ТСМ исполнение 4П, % 0...75;

с преобразователем ДВ2ТСМ исполнение 5П, % 0...100;

*- метрологические характеристики при относительной влажности выше 90% обеспечиваются только при кратковременном (не более 2 часов) пребывании преобразователя при этих условиях

температуры

с преобразователем ДВ2ТСМ исполнение 1Т, °С 0...+60;

с преобразователем ДВ2ТСМ исполнение 2Т, °С -20...+60;

с преобразователем ДВ2ТСМ исполнение 3Т, °С -40...+60;

с преобразователем ДВ2ТСМ исполнение 4Т, °С 0...+150;

с преобразователем ДВ2ТСМ-5Т-5П-АК, °С -40...+60;

с преобразователем ДВ2ТСМ-5Т-АК, °С -50...+180

3.8. Пределы допускаемой основной абсолютной погрешности измерения относительной влажности при температуре 23°С в приведены в таблице 3.

Таблица 3.

Модификация	Пределы допускаемой основной абсолютной погрешности измерения относительной влажности в диапазоне относительной влажности
1П	в диапазоне относительной влажности от 0 до 90% ±2% в диапазоне относительной влажности от 90 до 98% ±3%*
2П	в диапазоне относительной влажности от 0 до 90% ±1% в диапазоне относительной влажности от 90 до 98% ±2%*
4П	в диапазоне относительной влажности 0...10% ±(0,025+0,0875П)% в диапазоне относительной влажности 10...75% ±(0,7+0,02П)% где П – измеренное значение относительной влажности, %
5П	±2%

*- метрологические характеристики при относительной влажности выше 90% обеспечиваются только при кратковременном (не более 2 часов) пребывании преобразователя при этих условиях.

Примечание 1. Пределы допускаемой абсолютной погрешности измерения относительной влажности в диапазоне температур свыше 60°С не нормируются.

Примечание 2. Величина абсолютной погрешности измерения влажности зависит от условий эксплуатации преобразователя. При эксплуатации преобразователя в условиях сильной загрязненности необходимо применение защитного фильтра и его периодическая чистка или замена.

При эксплуатации преобразователя в условиях высокой влажности и температуры (кроме ДВ2ТСМ-5Т-5П-АК) необходима периодическая юстировка. Рекомендуемая периодичность юстировки в зависимости от условий эксплуатации приведена на рис.6.

Юстировку преобразователя рекомендуется осуществлять на предприятии-изготовителе.

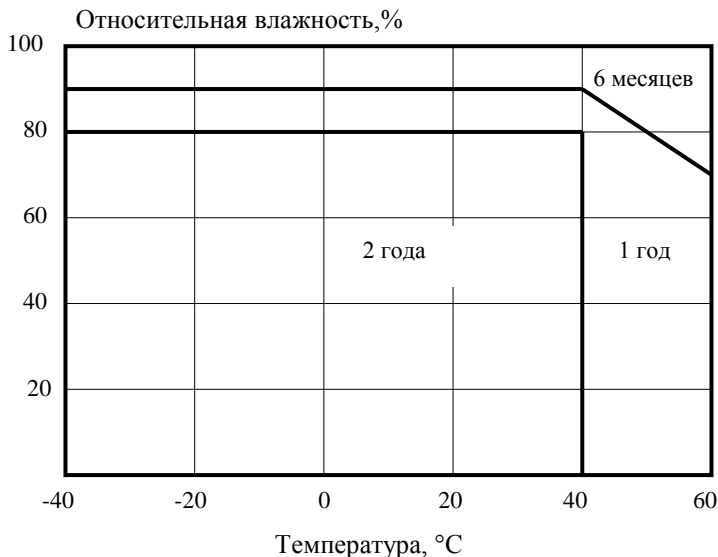


Рис.6. Зависимость рекомендуемой периодичности юстировки от условий эксплуатации преобразователя.

3.9. Пределы допускаемой основной абсолютной погрешности измерения температуры приведены в таблице 4.

Таблица 4.

Модификация	Пределы допускаемой основной абсолютной погрешности измерения температуры, °C
1Т, 2Т	$\pm 0,3$
3Т	в диапазоне температур от -40 до -20°C ± 1 в диапазоне температур от -20 до +60°C $\pm 0,3$
4Т	в диапазоне температур от 0 до +60°C $\pm 0,3$ в диапазоне температур от +60 до +150°C $\pm 0,005T$ где Т – измеренное значение температуры, °C
ДВ2ТСМ-5Т-АК	в диапазоне температур от -50 до 0°C $\pm (0,2+0,01 T)$ в диапазоне температур от 0 до +60°C $\pm 0,2$ в диапазоне температур от +60 до +180°C $\pm 0,005T$, где Т – измеренное значение температуры, °C
ДВ2ТСМ-5Т-5П-АК	в диапазоне температур от -40 до 0°C $\pm (0,2+0,01 T)$ в диапазоне температур от 0 до +60°C $\pm 0,2$ где Т – измеренное значение температуры, °C

3.10. Пределы допускаемой дополнительной абсолютной погрешности измерения относительной влажности при изменении температуры приведены в табл.5.

Таблица 5.

Модификация	Пределы допускаемой дополнительной абсолютной погрешности измерений относительной влажности при изменении температуры на 1°C, %
1П, 2П	$\pm 0,1$
4П	в диапазоне относительной влажности от 0 до 10% $\pm(0,005+0,0045П)$ в диапазоне относительной влажности от 10 до 75% $\pm 0,1$
5П	$\pm(0,002+0,0002П)$, где П – измеренное значение относительной влажности, °С

3.11. Постоянная времени

по относительной влажности, мин не более 2;

по температуре, мин не более 5

3.12. Межповерочный интервал, мес. 12

3.13. Напряжение питания термогигрометра, В 21,6...26,4

3.14. Потребляемый ток, А не более 0,25

3.15. Термогигрометр определяет величину массовой концентрации влаги на основе измеренных значений относительной влажности и температуры. Величина массовой концентрации влаги может быть выведена на индикатор и выражается в граммах на кубический метр ($г/м^3$).

3.16. Термогигрометр определяет величину точки росы (иней) анализируемого газа на основе измеренных значений относительной влажности и температуры. Величина точки росы может быть выведена на индикатор и выражается в градусах Цельсия.

3.17. Разрешающая способность индикатора при выводе значений относительной влажности (10-99 %), точки росы (°Ст.р.) и температуры (°С) 0,1

- относительной влажности в диапазоне 0...9,99% 0,01

Разрешающая способность показаний индикатора при выводе значений массовой концентрации влаги и давления зависит от их величин и находится в пределах 0,01 – 0,001 $г/м^3$ (бар).

3.18. Термогигрометр имеет два независимых релейных выхода, режимы которых определяются при конфигурации прибора. Каждый релейный выход имеет 1 контактную группу на переключение.

3.19. Допустимые электрические нагрузки для релейного выхода:

- рабочее напряжение, В ~220

- коммутируемый ток, А не более 5

- напряжение изоляции, В не менее 1500

3.20. Диапазон установки значений порогов срабатывания реле:

относительной влажности, % 0...99,9

массовой концентрации влаги, $г/м^3$ 0...64,5

точки росы (иней), °Ст.р. -80,0...60,0

температуры, °С -50,0...180,0

давления*, бар -1,00...16,00

* индикация давления осуществляется при работе с измерительным преобразователем ДВ2ТСМ-4П-А в составе пробоотборного устройства ПДВ-8.

3.21. Термогигрометр имеет два аналоговых токовых выхода 4-20 мА. На

аналоговые выходы могут быть выведены следующие параметры:

- относительная влажность;
- массовая концентрация влаги;
- точка росы (инея);
- температура;
- давление.

Выводимый параметр определяется при конфигурировании термогигрометра. Значения выводимого параметра, соответствующие минимальному (4 мА) и максимальному (20 мА) выходному току задаются Пользователем при конфигурации аналоговых выходов.

Сопrotивление нагрузки токовых выходов не более 500 Ом.

3.22. Термогигрометр имеет цифровой выход, позволяющий взаимодействовать с внешними устройствами по интерфейсу RS-485 и протоколу ModBus.

4. СОСТАВ ТЕРМОГИГРОМЕТРА И КОМПЛЕКТ ПОСТАВКИ

В состав термогигрометра входят блок индикации и измерительные преобразователи, соединяемые между собой гибким кабелем.

Комплект поставки термогигрометра приведен в таблице 6.

Таблица 6.

№	Наименование изделия или документа	Обозначение	Примечание
1	Блок индикации Ива-6Б2-К в исполнении для монтажа на DIN-рейку	ЦАРЯ.2772.003-02	
2	Измерительный преобразователь влажности и температуры ДВ2ТСМ	ЦАРЯ.2553.004-0X	см.прим.1
3	Соединительный кабель	ЦАРЯ.3660.021	см.прим.2
4	Руководство по эксплуатации	ЦАРЯ.2772.003-02РЭ	
5	Компакт-диск с ПО		
6	Упаковка	ЦАРЯ.4170.006 СБ	

Примечание 1. К блоку индикации может быть подключено до 16 измерительных преобразователей ДВ2ТСМ. Количество и тип преобразователей оговаривается при заказе термогигрометра.

Примечание 2. Длина соединительных кабелей оговаривается при заказе термогигрометра. Стандартная длина кабеля 4 м. При поставке термогигрометра с двумя и более измерительными преобразователями прибор комплектуется быстроразъемными соединителями тройниками для подключения преобразователей к клеммной колодке (см. рис.7).



Рис.7. Комплект для подключения преобразователей к блоку индикации.

Обозначение термогигрометра при заказе:

ИВА-6Б2-К-DIN

с преобразователями:

Канал	1	2	3	4	5	6
1	ДВ2ТСМ	X	X	X	X	Xм
...
16	ДВ2ТСМ	X	X	X	X	Xм

1 - Торговая марка преобразователя.

2 - Исполнение по рабочему диапазону температур (1Т, 2Т, 3Т, 4Т или 5Т).

3 - Исполнение по допустимой основной абсолютной погрешности измерения относительной влажности (1П, 2П, 4П или 5П).

4 - Конструктивное исполнение (А, Б, В или ГМ).

5 - Тип защитного колпачка:

II - ажурный из нержавеющей стали с пористым колпачком из фторопласта;

III - пористый из спеченной нержавеющей стали.

6 – длина соединительного кабеля, м.

Пример обозначения термогигрометра при заказе:

ИВА-6Б2-К-DIN с преобразователями

1-й канал ДВ2ТСМ-5Т-5П-АК-II-4м

2-10-й каналы ДВ2ТСМ-5Т-АК-4м

- термогигрометр ИВА-6Б2-К в исполнении с монтажом блока индикации на DIN-рейке с одним преобразователем температуры и влажности ДВ2ТСМ-5Т-5П-АК-II с соединительным кабелем длиной 4 м и девятью преобразователями температуры ДВ2ТСМ-5Т-АК с соединительными кабелями длиной 4 метра.

5. УСТРОЙСТВО И РАБОТА ТЕРМОГИГРОМЕТРА

Термогигрометр состоит из блока индикации и измерительных преобразователей влажности и/или температуры (и давления - для измерительного преобразователя ДВ2ТСМ-4П-А в составе проботоотборного устройства ПДВ-8). Измерительные преобразователи подключаются к блоку индикации двухпроводным или трехпроводным кабелем параллельно.

По кабелю осуществляется питание измерительных преобразователей и обмен данными по протоколу ModBus.

Каждый измерительный преобразователь, подключаемый к блоку индикации, имеет свой индивидуальный сетевой номер от 1 до 16. Термогигрометр может иметь до 16 измерительных каналов. Термогигрометр поставляется с измерительными преобразователями с введенными сетевыми номерами. При необходимости расширения числа подключаемых к термогигрометру каналов Пользователь может сам установить сетевые номера измерительных преобразователей по процедуре, описанной в разделе 8.5.

В измерительных преобразователях влажности и температуры ДВ2ТСМ, используемых в термогигрометре, измерение относительной влажности осуществля-

ется сорбционно-емкостным чувствительным элементом, температуры - полупроводниковым термистором или платиновым термопреобразователем сопротивления.

Принцип действия сорбционно-емкостного элемента основан на зависимости диэлектрической проницаемости полимерного влагочувствительного слоя, размещенного между двумя электродами, один из которых влагопроницаем, от влажности окружающей среды.

Чувствительные элементы относительной влажности и температуры закрыты колпачком, обеспечивающим их защиту от механических повреждений и свободный доступ анализируемой среды.

В преобразователе располагается схема обработки и выдачи сигналов, выполненная на основе микроконтроллера и осуществляющая следующие функции:

- измерение емкости чувствительного элемента влажности;
- измерение сопротивления термистора;
- вычисление значения температуры;
- вычисление значения относительной влажности;
- температурная коррекция значения относительной влажности;
- взаимодействие с внешними устройствами по протоколу ModBus.

Блок индикации выполнен на основе микроконтроллера и осуществляет следующие функции:

- опрос до 16 измерительных преобразователей;
- вычисление значений абсолютной влажности и точки росы;
- индикация измеренных значений на светодиодном дисплее;
- управление двумя релейными выходами;
- формирование двух токовых выходных сигналов 4-20 мА;
- поддержка цифрового выхода RS-485 (протокол ModBus).

6. ПОРЯДОК УСТАНОВКИ

6.1. Разместите измерительные преобразователи непосредственно в месте измерения относительной влажности и температуры воздуха.

Не рекомендуется размещать измерительный преобразователь вблизи предметов, выделяющих тепло (отопительные системы и пр.).

6.2. Блок индикации термогигрометра Ива-6Б2-К рассчитан на монтаж на DIN-рейке вдали от силовых щитов и оборудования, создающих сильные электромагнитные и электрические поля. Подключение напряжений питания, исполнительных устройств и измерительных преобразователей к блоку индикации осуществляют к клеммным колодкам, расположенным на верхнем и нижнем торце блока.

Установочные размеры блока индикации показаны на рис.7.

Назначение клеммных контактов блока индикации приведено в таблице 7.

6.3. В зависимости от исполнения измерительные преобразователи подключаются к блоку индикации двухпроводным (рис.8) или трехпроводным (рис.9) кабелем. Корпусной контакт разъема измерительного преобразователя (-) или белый провод для преобразователя с кабельным выходом подключаются к клеммному гнезду «7»-«GND». Центральный контакт разъема измерительного преобразователя (+) или красный провод для преобразователя с кабельным выходом подключаются к клеммному гнезду «6»-«LINE».

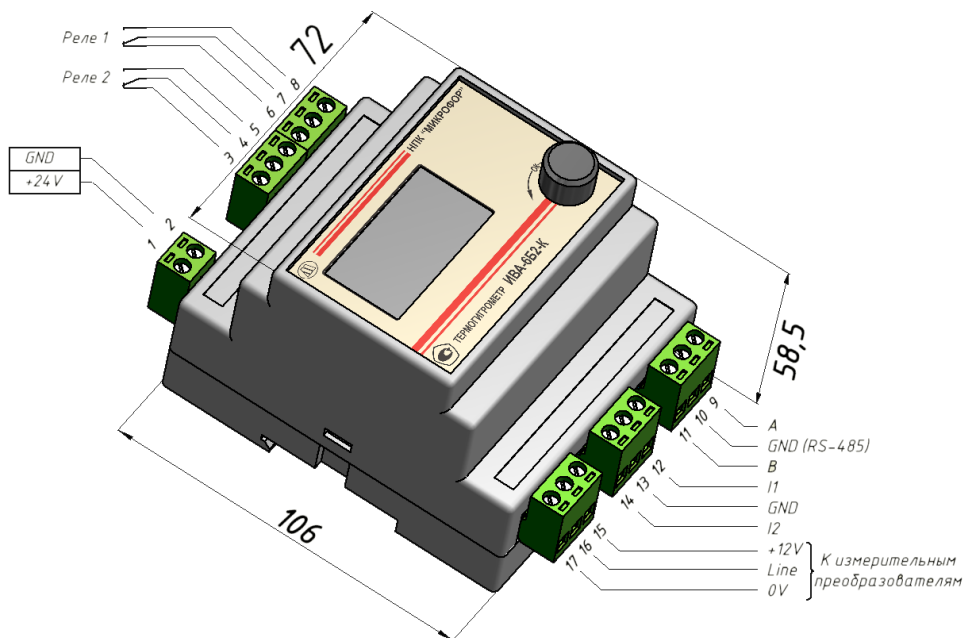


Рис.7. Блок индикации термогигрометра Ива-6Б2-К.

Таблица 7.

Контакт	Назначение контакта	Функция
1	Питание термогигрометра +24В	Питание термогигрометра 24В±10%, 250 мА
2	Питание термогигрометра GND	
3	Нормально замкнутый контакт реле 1	Контакты реле 1
4	Перекидной контакт реле 1	
5	Нормально разомкнутый контакт реле 1	
6	Нормально замкнутый контакт реле 2	Контакты реле 2
7	Перекидной контакт реле 2	
8	Нормально разомкнутый контакт реле 2	
9	Выход «А» цифрового интерфейса RS485	Цифровой выход RS485
10	Выход «Общий-GND» цифрового интерфейса RS485	
11	Выход «В» цифрового интерфейса RS485	
12	Токовый выход 1	Токовые выходы 4-20 мА
13	Общий GND	
14	Токовый выход 2	
15	Питание преобразователей +12В	Подключение измерительных преобразователей
16	Линия связи с преобразователем «Line»	
17	Питание преобразователей 0В	

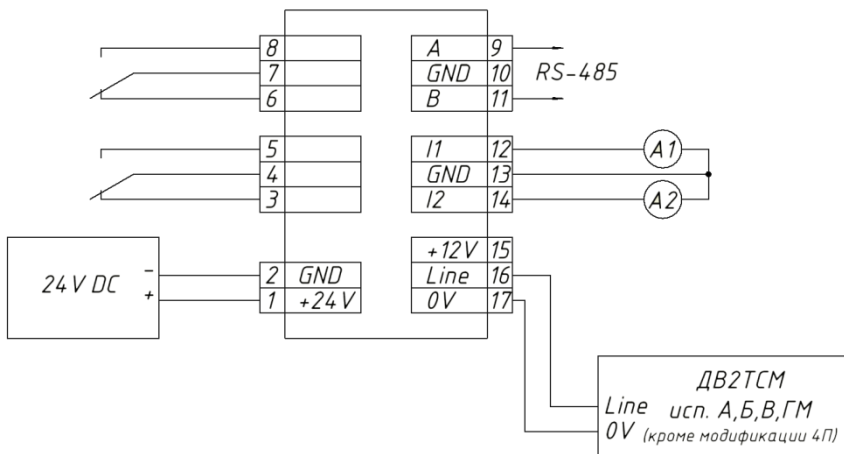


Рис.8. Подключение к блоку индикации измерительных преобразователей ДВ2ТСМ в исполнении А,Б,В (кроме 4П) и ГМ.

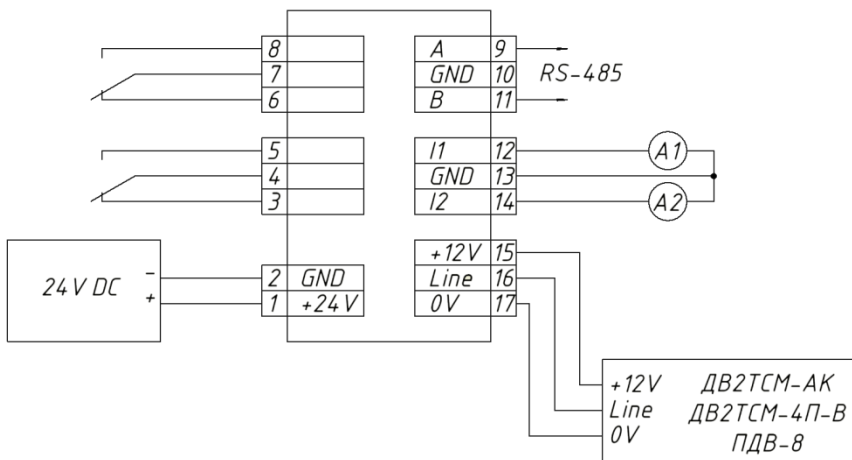


Рис.9. Подключение к блоку индикации измерительных преобразователей ДВ2ТСМ в исполнении АК и 4П.

Категорически запрещается подключать любой из проводников измерительного преобразователя ДВ2ТСМ в исполнении А,Б и В (кроме ДВ2ТСМ-1Т-4П-В) к клеммному гнезду «8»- «+12V».

Подключение блока индикации к источнику питания осуществляется по двум проводам - (цепи «1»-«+24V» и «2»-«GND»).

6.4. Не допускается совместная прокладка кабеля между измерительными преобразователями и блоком индикации термогигрометра Ива-6Б2-К с силовыми цепями.

6.5. После включения питания термогигрометр готов к работе.

6.6. Если измерительный преобразователь влажности и температуры ДВ2ТСМ отключен от блока индикации, то на токовых выходах, связанных с этим преобразователем устанавливается значение тока 0 мА.

7. ПОДГОТОВКА К РАБОТЕ И РАБОТА ТЕРМОГИГРОМЕТРА

Подключите термогигрометр Ива-6Б2-К к источнику питания постоянного тока 24В и мощностью не менее 5 Вт.

После включения питания индикатор термогигрометра в течение установки связи с измерительными преобразователями (около 5 с) имеет следующий вид:



После установки связи на индикаторе высвечивается основное окно, содержащее измеренные значения влажности и температуры и номер соответствующего канала:



Для управления термогигрометром используется ручка управления (энкодер).

Поворот ручки в режиме основного окна осуществляет выбор номера канала.

При этом при переключении на следующий канал на индикатор выводится его номер (в левом нижнем углу – «CH01») и соответствующие значения влажности и температуры.

При последовательных нажатиях на ручку управления на индикаторе выводятся значения массовой концентрации влаги:



и точки росы (иней):



Длительное (около 3 с) нажатие ручки управления переводит термогигрометр в основное меню:



Вращение ручки перемещает маркер (выделенная строка) по меню.

В основном меню осуществляется конфигурирование термогигрометра.

Нажатие ручки управления выбирает выделенный пункт меню.

Пункт меню «**Возврат <<**» выполняет переход в основной режим (режим отображения измеренных параметров по выбранному каналу).

Через 45 секунд после последнего нажатия или поворота ручки энкодера яркость индикатора снижается для увеличения ресурса работы индикатора. При повороте или нажатии ручки энкодера яркость индикатора увеличивается.

8. КОНФИГУРИРОВАНИЕ ТЕРМОГИГРОМЕТРА

Конфигурирование термогигрометра Ива-6Б2-К осуществляется Потребителем с целью его адаптации для решения конкретных задач.

ВНИМАНИЕ! Для вступления в силу изменений конфигурации необходимо выйти в основной режим работы.

Рассмотрим назначение отдельных пунктов основного меню.

8.1. КОНФИГУРИРОВАНИЕ РЕЛЕЙНЫХ ВЫХОДОВ

Термогигрометр имеет два независимых релейных выхода, режимы которых определяются при конфигурировании прибора. Вход в режим конфигурирования релейных выходов осуществляется из основного меню при выборе строки «Настройка каналов». При этом на дисплее отображаются построчно результаты измерений относительной влажности и температуры по всем подключенным каналам:

```

01: 34,5% 25,4°C
02: 36,0% 24,6°C
Возврат <<

```

Вращая ручку энкодера, выбираем канал, по которому будем конфигурировать релейные выходы, и нажимаем на нее:

```

02: 000669 <<
РЕЛЕ1 ВЫКЛ

РЕЛЕ2 ВЫКЛ

```

В верхней строке отображается номер канала («02») и серийный номер подключенного к нему измерительного преобразователя («000669»). При необходимости включаем нужный релейный выход ручкой управления, установив выделение на опции «ВЫКЛ» соответствующего канала и нажав на нее:

```

02: 000669 <<
РЕЛЕ1 ВКЛ Логика: ИЛИ
Параметр: RH Режим: 1
HI: 060,0 LO: 060,0

РЕЛЕ2 ВКЛ Логика: ИЛИ
Параметр: T Режим: 1
HI: 027,0 LO: 026,5

```

При конфигурировании включенного по выбранному измерительному каналу релейного выхода выбираются:

- логика срабатывания реле при наступлении «события» по данному измерительному каналу (логическое И или логическое ИЛИ);
- параметр, по которому наступает «событие» (относительная влажность RH, температура T, массовая концентрация влаги A, точка росы (иней) dP или давление P);
- режим срабатывания реле (0, 1, 2 или 3);
- верхний и нижний порог срабатывания реле по выбранному каналу.

При наличии в термогигрометре нескольких измерительных каналов можно настроить релейный выход на работу по одному из них или по нескольким сразу.

При работе релейного выхода с несколькими измерительными каналами возможно два варианта логики срабатывания реле:

1-й вариант. Состояние релейного выхода – логическое «И» состояния «релейного выхода» по выбранному каналу. Это означает, что **релейный выход прибора** при наступлении «события» на выбранном канале включается только тогда,

когда по логике работы остальных активированных измерительных каналов также должен включиться релейный выход.

2-й вариант. Состояние релейного выхода – логическое «ИЛИ» состояния релейного выхода по выбранному каналу. Это означает, что релейный выход прибора включается, при наступлении «события» на выбранном канале или когда по логике работы остальных активированных измерительных каналов также должен включиться релейный выход.

Каждый релейный выход может быть «привязан» к одному из следующих измеряемых параметров:

- относительная влажность - RH;
- температура -T;
- массовая концентрация влаги -A;
- точка росы (инея) - dP;
- давление -P.

Для выбора параметра привязки релейного выхода устанавливаем ручкой энкодера выделение напротив опции «Параметр» и последовательными нажатиями на ручку выбираем необходимый.

Возможны следующие режимы срабатывания реле:

Режим 0. Реле включается если значение контролируемого параметра меньше величины нижнего порога **LO** или выше величины верхнего порога **HI**.

Режим 1. Реле включается, когда значение контролируемого параметра превышает величину верхнего порога **HI** и выключается, когда значение контролируемого параметра становится ниже величины нижнего порога **LO**.

Режим 2. Реле включается, когда значение контролируемого параметра становится ниже величины нижнего порога **LO** и выключается, когда значение контролируемого параметра превышает величину верхнего порога **HI**.

Режим 3. Реле включается, если значение контролируемого параметра становится выше значения порога **HI**.

Для установки величины порогов необходимо вращением ручки энкодера выделить значение верхнего (HI) или нижнего (LO) порога, нажать на ручку и, вращая ее установить значение порога.

Для выхода из режима конфигурирования релейных выходов необходимо вращением энкодера установить выделение на символах «<<<» в верхнем правом углу дисплея и нажать на ручку энкодера.

При включении реле в правом верхнем углу дисплея высвечиваются соответствующие сообщения: «P1» и/или «P2»:



8.2. КОНФИГУРИРОВАНИЕ ТОКОВЫХ ВЫХОДОВ

Термогигрометр имеет два токовых выхода 4-20 мА, режимы которых определяются при конфигурировании прибора.

Вход в режим конфигурирования релейных выходов осуществляется из основного меню при выборе строки «Настройка каналов»:

```
Настройка каналов
Настройка ток. вых.
Настройка циф. вых.
Настройка номеров
Величина влажности
Ревизия датчиков
Версия прибора 0.92
Возврат <<
```

При этом на дисплее отображаются параметры каждого токового выхода:

```
Настройка ток. вых. <<4
ВЫХОД1 Канал: 01
Параметр: RH
4mA: 000.0 20mA: 100.0

ВЫХОД2 Канал: 01
Параметр: T
4mA: 000.0 20mA: 100.0
```

Каждый выход может быть подключен к любому измерительному каналу.

Каждый выход может быть «привязан» к одному из следующих параметров:

- относительная влажность - RH;
- температура -T;
- массовая концентрация влаги -A;
- точка росы (инея) - dP;
- давление -P.

Диапазон токового выхода устанавливается Пользователем вручную путем установки значений параметров L и H, соответствующих выходному току 4 и 20 мА. Зависимости выходного тока от значений L и H описываются соотношением

$$I = 4 + 16(\text{Par} - L) / (H - L), \text{ где}$$

I – значение выходного тока, мА;

Par – значение измеренного параметра;

L – значение параметра, соответствующее выходному току 4 мА;

H – значение параметра, соответствующее выходному току 20 мА.

8.3. КОНФИГУРИРОВАНИЕ ЦИФРОВОГО ВЫХОДА

Термогигрометр имеет цифровой выход, позволяющий взаимодействовать с внешними устройствами по интерфейсу RS-485 и протоколу ModBus. Для установ-

ки скорости обмена необходимо выбрать в основном меню прибора опцию «Настройка циф.вых.»:

```
Настройка каналов
Настройка ток. вых.
Настройка циф. вых.
Настройка номеров
Величина влажности
Ревизия датчиков
Номер прибора 010669
Возврат <<
```

затем выбрать значение скорости обмена:

```
СКОРОСТЬ ПОРТА
>19200
9600
4800
2400
Возврат <<
```

и выйти в основное меню через опцию «Возврат». Программное обеспечение, поставляемое с термогигрометром, работает на скорости 19200 бод.

Термогигрометры с цифровым выходом по интерфейсу RS-485 могут объединяться в сеть, содержащую до 247 приборов, и использоваться в составе многоканальных измерительных систем. Подключение к ПК может осуществляться через преобразователь интерфейса RS232/RS485 или USB/RS485. Термогигрометры могут также подключаться к контроллеру измерительных преобразователей сети **ModBus** Ива-128 (производство НПК «Микрофор»).

При работе в сети каждому термогигрометру должен быть присвоен свой уникальный сетевой номер.

Установка сетевого номера осуществляется из основного меню при выборе опции «Настройка номеров»:

```
Настройка каналов
Настройка ток. вых.
Настройка циф. вых.
Настройка номеров
Величина влажности
Ревизия датчиков
Номер прибора 010669
Возврат <<
```

В появившемся окне

```
Настройка номеров
Сетевой номер
блока: 1
Сетевой номер
датчика: 1
Записать Возврат <<
```

устанавливаем сетевой номер блока (от 1 до 255) и выходим в основное меню через опцию «Возврат».

В комплект поставки термогигрометра входит программный комплекс **SensNet**, состоящий из программ **SensNet Server** и **SensNet Client**.

Программа **SensNet Server** предназначена для непрерывного опроса приборов с заданным интервалом, архивирования накопленных данных, представления результатов измерений в табличном виде или в виде графической схемы контролируемого объекта, сигнализации выхода измеренных параметров за установленные пределы.

Программа **SensNet Client** предназначена для обработки результатов, полученных программой **SensNet Server**, и позволяет формировать отчеты по любым приборам за задаваемый период времени в текстовом или графическом виде. Программа **SensNet Client** может быть установлена на удаленном компьютере.

Работа с программой **SensNet** описана в документе «Программное обеспечение **SensNet** для термогигрометров Ива-6, Ива-8», поставляемом на компакт-диске с программным обеспечением (см. таблицу 6).

8.4. ВЫБОР ВЫВОДИМЫХ НА ИНДИКАТОР ВЕЛИЧИН ВЛАЖНОСТИ

Термогигрометр на основе измеренных значений относительной влажности и температуры рассчитывает величины массовой концентрации влаги и точки росы (иней) анализируемого газа. При последовательном нажатии на ручку энкодера на дисплей выводятся значения относительной влажности, массовой концентрации влаги и точки росы (иней). Через 45 секунд после последнего нажатия на ручку энкодера термогигрометр переходит в «спящий» режим, в котором на индикатор выводится параметр влажности, сконфигурированный в качестве основного, и снижается яркость индикатора. Основным параметр влажности выводится на индикатор при включении прибора.

Установка основного параметра индикации влажности осуществляется из основного меню при выборе опции «**Величина влажности**»:

```
Настройка каналов
Настройка ток. вых.
Настройка циф. вых.
Настройка номеров
Величина влажности
Ревизия датчиков
Номер прибора 010669
Возврат <<
```

В появившемся окне

```
Величина влажности
>RH, % >При P
A, г/м³ При 1 атм
dP, °C При 6 атм
Возврат <<
```

вращая ручку энкодера выделяем требуемый параметр («RH, %», «A, г/м³» или «dP, °C») и фиксируем его, нажав на ручку. При этом указатель «>» устанавливается напротив выбранного параметра. Затем выходим в основное меню через опцию «Возврат».

Соседний столбец предназначен для конфигурирования каналов с преобразователями типа ДВ2ТСМ-1Т-4П-В и ДВ2ТСМ-1Т-4П-А (в составе ПДВ-8). Эта процедура описана в разделе 9.

8.5. УСТАНОВКА ИЗМЕРИТЕЛЬНЫХ ПРЕОБРАЗОВАТЕЛЕЙ ВЛАЖНОСТИ/ТЕМПЕРАТУРЫ

Термогигрометр может иметь до 16 измерительных каналов.

Каждый измерительный преобразователь, подключаемый к блоку индикации, должен иметь свой индивидуальный сетевой номер от 1 до 16. Термогигрометр поставляется с измерительными преобразователями с введенными сетевыми номерами. Ввод сетевых номеров Пользователем осуществляется только при замене измерительных преобразователей или добавлении новых.

Установка сетевых номеров преобразователей может осуществляться Пользователем следующим образом:

- 1) отключите питание от блока индикации (для этого можно отключить от блока индикации клеммную колодку с цепями питания);
- 2) подключите к блоку индикации один измерительный преобразователь, у которого требуется установить сетевой номер;
- 3) включите питание блока индикации, одновременно нажимая на ручку энкодера;
- 4) войдите в подменю «**Настройка номеров**» основного меню и установите требуемое значение сетевого номера конфигурируемого преобразователя:

```
НАСТРОЙКА НОМЕРОВ
Сетевой номер
блока: 1

Сетевой номер
датчика: 1
Записать Возврат <
```

Затем выделяем опцию «Записать», нажимаем на ручку энкодера, ждем около 5 с и выходим в основное меню через опцию «Возврат».

ВНИМАНИЕ! Термогигрометр поставляется с измерительными преобразователями с установленными сетевыми номерами. Ввод сетевых номеров Пользователем осуществляется только при замене преобразователей или добавлении новых.

После ввода сетевых номеров при замене преобразователей или добавлении новых необходимо провести ревизию подключенных к блоку индикации преобразователей. Для этого в основном меню выбираем опцию «**Ревизия датчиков**»:

```
Настройка каналов
Настройка ток. вых.
Настройка циф. вых.
Настройка номеров
Величина влажности
Ревизия датчиков
Номер прибора 010669
Возврат <<
```

В открывшемся окне выбираем опцию «Начать ревизию» и нажимаем на ручку управления:

```
Ревизия датчиков
Возврат <<
Начать ревизию
```

Блок индикации начинает опрос 16 измерительных каналов и выводит на дисплей сообщение о количестве обнаруженных преобразователей. После завершения процедуры выдается сообщение:

```
Ревизия датчиков

      ОБНАРУЖЕНО
      датчиков: 02

■■ Ревизия завершена ■■
```

Нажатие на ручку энкодера возвращает термогигрометр в основное меню.

8.6. ПРОВЕРКА РЕЛЕЙНЫХ И ТОКОВЫХ ВЫХОДОВ

Серийный номер термогигрометра отображается в основном меню в строке «Номер прибора»:

```
Настройка каналов
Настройка ток. вых.
Настройка циф. вых.
Настройка номеров
Величина влажности
Ревизия датчиков
Номер прибора 010669
Возврат <<
```

При длительном (около 5 с) нажатии на ручку энкодера в этом состоянии термогигрометр переходит в режим проверки релейных и токовых выходов:

```
РЕЛЕ1: ВЫКЛ  
Т.В.1: 09 mA  
  
РЕЛЕ2: ВЫКЛ  
Т.В.2: 07 mA  
  
Возврат <<          v0.93
```

В этом режиме можно вручную включать и выключать релейные выходы, устанавливать различные значения выходных токов.

9. ОСОБЕННОСТИ РАБОТЫ С ИЗМЕРИТЕЛЬНЫМИ ПРЕОБРАЗОВАТЕЛЯМИ ДВ2ТСМ-1Т-4П

В преобразователе ДВ2ТСМ-1Т-4П сенсор влажности и платиновый термопреобразователь сопротивления Pt100 находятся в тепловом контакте. Схема измерения температуры может в широких пределах менять измерительный ток через термопреобразователь сопротивления, что позволяет поддерживать заданную температуру сенсора. Благодаря этому в преобразователе реализованы функции автокоррекции сдвига градуировочной характеристики и защиты сенсора влажности от переувлажнения. Кроме того, вследствие того, что основное назначение преобразователя – измерение влагосодержания сжатого воздуха и технологических газов, преобразователь позволяет приводить измеренные значения влажности к нормальным (1 бар абс.) и стандартным (7 бар изб.) условиям с учетом текущего давления анализируемого газа.

9.1. АВТОКОРРЕКЦИЯ СДВИГА ГРАДУИРОВОЧНОЙ ХАРАКТЕРИСТИКИ СЕНСОРА ВЛАЖНОСТИ

Под влиянием различных внешних воздействий емкость сенсора влажности может незначительно изменяться. При измерении высоких значений относительной влажности сдвиг градуировочной характеристики, например, на 0,5% RH (Relative Humidity – относительная влажность, англ.) не вызовет значительной ошибки при вычислении значения точки росы. Так, при температуре 25°C и RH=20% точка росы газа составляет 0,5°C, а при RH=20,5% - 0,84°C, т.е. погрешности 0,5%RH при температуре 25°C и RH=20% соответствует погрешность измерения точки росы 0,34°C.

Значительно худшая ситуация наблюдается при низких значениях относительной влажности. При температуре 25°C и RH=0,1% точка инея газа составляет -51,7°C, при RH=0,6% - минус 36,5°C, т.е. погрешности 0,5%RH при температуре 25°C и RH=0,1% соответствует погрешность измерения точки росы 15,2°C, что совершенно недопустимо.

Для устранения влияния дрейфа градуировочной характеристики на точность измерения низких значений относительной влажности в преобразователе ДВ2ТСМ-1Т-4П применена технология автокоррекции дрейфа характеристик сенсора, функционирующая следующим образом.

В преобразователе сенсор влажности и платиновый термопреобразователь

сопротивления Pt100 находятся в хорошем тепловом контакте. Схема измерения температуры может в широких пределах менять измерительный ток через термопреобразователь сопротивления, что позволяет поддерживать заданную температуру сенсора.

Процедура автокоррекции заключается в следующем:

1. После запуска процедуры фиксируются показания сенсоров температуры T_1 и относительной влажности RH'_1 .
2. Устанавливается новое значение температуры сенсоров T_2 .
3. После стабилизации показаний температуры и влажности через определенное время фиксируются значения показаний T_2 и RH'_2 и выключается режим нагрева сенсоров.

Далее микроконтроллер осуществляет расчет величины сдвига градуировочной характеристики и корректирует коэффициенты в памяти измерительного преобразователя.

В общем виде расчет величины сдвига ΔRH можно представить следующим образом:

По определению относительная влажность газа RH - это отношение парциального давления водяного пара p к давлению насыщенного пара при данной температуре p_s^T , выраженное в процентах:

$$RH = 100 \cdot p / p_s^T.$$

Таким образом,

$$\begin{aligned} RH1 &= 100 \cdot p / p_s^{T1}, \\ RH2 &= 100 \cdot p / p_s^{T2}, \text{ где} \end{aligned}$$

$RH1$ и $RH2$ «истинные» значения относительной влажности газа при температурах $T1$ и $T2$.

Отсюда

$$\begin{aligned} RH2 &= RH1 \cdot p_s^{T1} / p_s^{T2} = k \cdot RH1, \text{ где} \\ k &= p_s^{T1} / p_s^{T2}. \end{aligned}$$

Пусть сдвиг градуировочной характеристики преобразователя составляет ΔRH . Тогда

$$\begin{aligned} RH1 &= RH'_1 + \Delta RH, \\ RH2 &= RH'_2 + \Delta RH \end{aligned}$$

Отсюда,

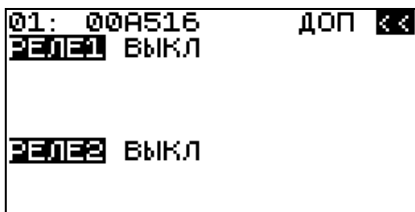
$$\begin{aligned} RH2 / RH1 &= (RH'_2 + \Delta RH) / (RH'_1 + \Delta RH) = k, \\ \Delta RH &= (k \cdot RH'_1 - RH'_2) / (1 - k). \end{aligned}$$

Процедура автокоррекции осуществляет определение величины сдвига градуировочной характеристики сенсора влажности и ввод ее в память преобразователя влажности. Успешное завершение автокоррекции осуществляется при полученном расчетном значении относительной влажности газа менее 10%.

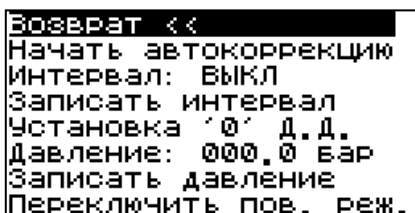
Запуск процедуры автокоррекции может осуществляться автоматически через заданный интервал времени или принудительно с передней панели блока индикации термогигрометра. Принудительный запуск автокоррекции осуществляется следующим образом:

1) Входим в основное меню, выбираем опцию «Настройка каналов» и конфигурируемый канал. В верхней строке открывшегося окна выводятся номер выбран-

ного канала («01:»), серийный номер подключенного к этому каналу преобразователя («A516») и в верхнем правом углу – надпись «ДОП»:



Выделяем надпись «ДОП» и входим в меню конфигурирования дополнительных параметров преобразователя ДВ2ТСМ-1Т-4П:



Для запуска процедуры автокоррекции выделяем опцию «Начать автокоррекцию» и нажимаем на ручку энкодера. В процессе выполнения автокоррекции на дисплее при выбранном корректируемом канале в нижнем правом углу высвечивается надпись «АКОР»:



В это время на индикаторе высвечиваются значения влажности и температуры, предшествующие запуску процедуры автокоррекции. Обновление показаний происходит только по завершении процедуры (около 2 минут).

При успешном завершении процедуры в нижнем правом углу высвечивается надпись «АК ОК»:

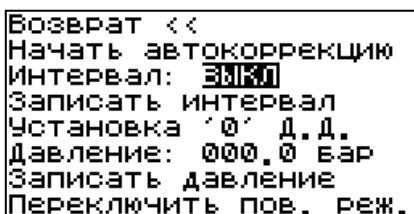


При включении питания термогигрометра при относительной влажности менее 10% в нижнем правом углу высвечивается надпись «NO АК»:

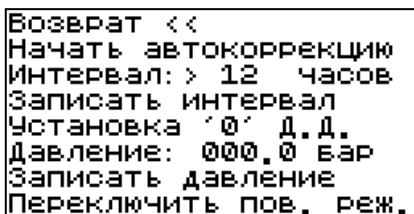


означающая, что автокоррекция после включения питания еще не проводилась. Гашение этой надписи происходит при успешном завершении процедуры автокоррекции.

Процедура автокоррекции может осуществляться автоматически через заданный интервал времени. Для установки интервала необходимо в меню конфигурирования дополнительных параметров выбрать опцию «ИНТЕРВАЛ»:



нажать на ручку энкодера, установить значение интервала, например 12 часов, и вновь нажать на ручку энкодера для выхода из этого режима:



Если осуществляется процедура автокоррекции сенсора влажности, запускаемая периодически через заданный интервал времени или принудительно, на индикаторе мигает крайняя правая десятичная точка. В это время на индикаторе высвечиваются значения влажности и температуры, предшествующие запуску процедуры автокоррекции. Обновление показаний происходит только по завершении процедуры автокоррекции.

9.2. ЗАЩИТА СЕНСОРА ВЛАЖНОСТИ ОТ ПЕРЕУВЛАЖНЕНИЯ

Измерительные преобразователи ДВ2ТСМ-1Т-4П имеют встроенную функцию защиты сенсора от переувлажнения. При высокой относительной влажности (более 75...85% в зависимости от температуры) включается подогрев чувствительного элемента, в результате чего относительная влажность газа вблизи сенсора не превышает порогового значения. Благодаря этому минимизируется дрейф градуировочной характеристики при длительном воздействии высокой влажности, харак-

терный для емкостных сенсоров. При переходе термогигрометра в режим защиты от переувлажнения в нижнем правом углу при выводе показаний этого канала высвечивается надпись «ЗАЩИТА»:



Это означает, что сенсор влажности перегрет относительно анализируемой среды и показания относительной влажности и температуры некорректны. При этом значения массовой концентрации влаги и точки росы (иней) достоверны. Отключение защиты происходит при снижении относительной влажности на 5% от предельного значения.

9.3. ПРИВЕДЕНИЕ ПОКАЗАНИЙ ПРЕОБРАЗОВАТЕЛЯ ДВ2ТСМ-1Т-4П К НОРМАЛЬНЫМ (1 БАР АБС.) И СТАНДАРТНЫМ (7 БАР ИЗБ.) УСЛОВИЯМ

Измерительные преобразователи ДВ2ТСМ-1Т-4П (исполнения А и В) предназначены для измерения влагосодержания сжатого воздуха и технологических газов. Для сжатого воздуха ИСО 8573-3 регламентирует точку росы (иней) при избыточном давлении 7 бар (далее – стандартном), для технологических газов точка росы (иней), как правило, выражается при нормальном давлении (1 бар абс).

В термогигрометре предусмотрена возможность приведения значений относительной влажности, точки росы и массовой концентрации влаги к стандартным и нормальным условиям. Пересчет осуществляется по соотношениям для идеального газа. Возможны следующие варианты приведения:

1) Значение избыточного давления в проточной камере с измерительным преобразователем ДВ2ТСМ-1Т-4П-В известно и колеблется незначительно. При этом значение этого давления вводится «вручную» и выбирается к какому значению давления (нормальному или стандартному) приводятся измеренные значения;

2) Измерения осуществляются при атмосферном давлении в проточной камере. При этом значение рабочего давления «00,00» для преобразователя ДВ2ТСМ-1Т-4П-В вводится «вручную» и выбирается к какому значению давления (нормальному или стандартному) приводятся измеренные значения;

3) При использовании измерительного преобразователя ДВ2ТСМ-1Т-4П-А с пробоотборным устройством ПДВ-8 значение рабочего давления определяется датчиком давления, встроенным в преобразователь, и Пользователь выбирает к какому значению давления (нормальному или стандартному) приводятся измеренные значения.

«Ручной» ввод значения рабочего избыточного давления осуществляется следующим образом:

1) Входим в дополнительное меню конфигурируемого канала и выделяем величину давления («000»):

```
Бозврат <<
Начать автокоррекцию
Интервал: 12 часов
Записать интервал
Установка '0' д.д.
Давление: 000.0 бар
Записать давление
Переключить пов. реж.
```

- нажимаем на ручку энкодера и
- поворотом ручки устанавливаем целую часть требуемой величины, например 3 бар,
- нажимаем на ручку энкодера и устанавливаем десятые части требуемой величины, например 3,2 бар,
- после этого выделяем опцию «Записать давление»:

```
Бозврат <<
Начать автокоррекцию
Интервал: 12 часов
Записать интервал
Установка '0' д.д.
Давление: 003.2 бар
Записать давление
Переключить пов. реж.
```

- и нажимаем на ручку энкодера.

ВНИМАНИЕ! Для вступления в силу изменений конфигурации давления необходимо отключить термогигрометр от цепи питания.

Значение введенного «вручную» давления для преобразователя ДВ2ТСМ-1Т-4П-В выводится на дисплей при переключении единиц измерения влажности после вывода точки росы (инея):

```
3.200 P
      бар
25.2 T
      °C
CH01
```

Для преобразователя ДВ2ТСМ-1Т-4П-А в составе пробоотборного устройства ПДВ-8 давление «вручную» не вводится. При пересчете и при выводе на дисплей используется измеренная преобразователем величина давления.

9.4. ПЕРЕВОД ТЕРМОГИГРОМЕТРА В ПОВЕРОЧНЫЙ РЕЖИМ

Перед сдачей прибора в поверку переведите каналы с преобразователями ДВ2ТСМ-1Т-4П в поверочный режим, при котором отключается функция приведения влагосодержания к нормальному или стандартному давлениям, а также другие функции (автокоррекция и защита от переувлажнения), включение которых во вре-

мя поверки может отрицательно повлиять на ее результаты.

Для установки перевода в поверочный режим необходимо в меню конфигурирования дополнительных параметров выбрать опцию «ПереклЮчить пов.реж.»:

```
Возврат <<
Начать автокоррекцию
Интервал: 12 часов
Записать интервал
Установка '0' д.д.
Давление: 000.0 бар
Записать давление
ПереклЮчить пов. реж.
```

и нажать на ручку энкодера. После этого необходимо убедиться, что при выводе показаний по этому каналу в нижнем правом углу над номером канала высвечивается надпись «ПОВЕР.»:

```
13.5 RH
23.4 T °C
ПОВЕР.
CH01
```

Для возвращения термогигрометра в рабочий режим необходимо повторить описанную процедуру.

10. ОСОБЕННОСТИ РАБОТЫ С ИЗМЕРИТЕЛЬНЫМИ ПРЕОБРАЗОВАТЕЛЯМИ ДВ2ТСМ-АК

При измерении влажности в замкнутом, интенсивно перемешиваемом объеме, например, в климатической камере, термогигрометр может содержать один измерительный преобразователь ДВ2ТСМ-5Т-5П-АК и измерительные преобразователи температуры ДВ2ТСМ-5Т-АК, измеряющие температуру в различных точках в объеме термокамеры. Поскольку в этом случае парциальное давление водяного пара в объеме термокамеры одинаково во всех точках (воздух в термокамере интенсивно перемешивается), значения относительной влажности в точках размещения измерительных преобразователей температуры определяются расчетным путем.

В термогигрометре автоматический пересчет показаний влажности преобразователя ДВ2ТС-5Т-5П-АК согласно показаниям преобразователей температуры ДВ2ТС-5Т-АК включается автоматически для всех преобразователей температуры, сетевые номера которых старше сетевого номера преобразователя ДВ2ТС-5Т-5П-АК, к которому осуществляется пересчет показаний. При этом на дисплее преобразователи ДВ2ТС-5Т-АК отображаются как преобразователи влажности и температуры. Для отключения функции пересчета необходимо назначить преобразователю ДВ2ТСМ-5Т-5П-АК сетевой номер больший, чем у преобразователей температуры ДВ2ТСМ-5Т-АК.

11. ВОЗМОЖНЫЕ НЕИСПРАВНОСТИ И МЕТОДЫ ИХ УСТРАНЕНИЯ

Термогигрометр в процессе работы производит диагностику подключенных каналов и при обнаружении неисправностей выводит на дисплей сообщение об ошибке:



При этом при выводе данных по неисправному каналу на дисплее высвечиваются прочерки:



При возникновении сообщения об ошибке проверьте целостность кабеля между блоком индикации и «неисправным» преобразователем.

12. ТЕХНИЧЕСКОЕ ОБСЛУЖИВАНИЕ

Перечень работ для различных видов технического обслуживания термогигрометра приведен в таблице 8.

13. МЕТОДИКА ПОВЕРКИ

13.1. Настоящая методика устанавливает методы и средства первичной и периодических поверок термогигрометра.

Каждый термогигрометр при выпуске из производства должен пройти первичную поверку. Результаты первичной поверки должны быть оформлены, как указано в п.13.9.

Периодичность поверки 1 раз в год.

13.2. Операции поверки.

13.2.1. При проведении поверки должны выполняться операции, указанные в таблице 9.

13.3. Средства поверки.

13.3.1. При проведении поверки должны применяться средства поверки и вспомогательное оборудование, указанные в таблице 10.

13.3.2. Все средства должны иметь действующие Свидетельства о поверке.

Таблица 8.

Периодичность обслуживания	Содержание работ и метод их проведения	Технические требования	Приборы, инструменты, материалы, необходимые для проведения работ
Не реже 1 раза в год и перед сдачей в поверку	Осмотр защитного колпачка, поверхности сенсора влажности и места установки сенсоров в преобразователях влажности и температуры	На указанных поверхностях не должно содержаться механических частиц и загрязнений	
При наличии загрязнений на поверхности колпачка, сенсора влажности и места установки сенсоров	Отмывка сенсора влажности от загрязнений: - отмывка кисточкой в моющем растворе; - промывка в дистиллированной воде; - сушка сжатым воздухом; - промывка спиртом; - сушка сжатым воздухом		Кисть беличья №3, вода дистиллированная, раствор моющий нейтральный, спирт этиловый ректифицированный
При выходе абсолютной погрешности измерений за пределы указанные в п.п.3.8, 3.9	Юстировка по п.3.8	Пределы допускаемой абс. погрешности измерения: отн.влажности по п.3.8; температуры по п.3.9	

Таблица 9.

Наименование операции	Номер пункта	Обязательность проведения операции при		
		выпуске из производства	выпуске после ремонта	эксплуатации и хранении
1. Внешний осмотр и опробование	11.8.1	Да	Да	Да
2. Определение основной абсолютной погрешности измерения влажности	11.8.2.1	Да	Да	Да
3. Определение основной абсолютной погрешности измерения температуры	11.8.2.3	Да	Да	Да

13.4. Требования к квалификации поверителей.

13.4.1. К проведению поверки допускаются лица, прошедшие обучение по специальности «Физико-химические измерения», имеющие среднетехническое или высшее образование и право проведения поверки.

Таблица 10.

Наименование или обозначение средства поверки	Наименование и обозначение метрологической характеристики	Нормированное значение метрологической характеристики	Номер пункта ТД по поверке
1. Эталонный динамический генератор влажного газа «Родник-2»	Пределы допускаемой основной абсолютной погрешности создания парогазовой смеси ($\Delta_{эт}$)	$\pm 0,5\%$ относительной влажности	13.8.2.1
2. Термостат переливной прецизионный ТПП-1.1	Нестабильность поддержания температуры	$\pm 0,01^\circ\text{C}$	13.8.2.3
3. Термостат переливной прецизионный ТПП-1.3	Нестабильность поддержания температуры	$\pm 0,01^\circ\text{C}$	13.8.2.3
4. Термопреобразователь сопротивления платиновый эталонный ПТСВ 2-го разряда	Доверительные границы погрешности при доверительной вероятности 0,95	$\pm 0,02^\circ\text{C}$	13.8.2.1 13.8.2.3
5. Измеритель температуры прецизионный МИТ 2.05	Пределы допускаемой основной абсолютной погрешности измерения температуры	$\pm (0,004 + 10^{-5} t)^\circ\text{C}$	13.8.2.1 13.8.2.3

Примечание: При поверке допускается применять другие средства поверки, не уступающие по техническим и метрологическим характеристикам средствам, указанным в таблице 10.

13.5. Требования безопасности.

13.5.1. Во время подготовки и проведения поверки необходимо соблюдать правила безопасной работы, установленные в технических описаниях на приборы, оговоренные в таблице 10.

13.6. Условия поверки.

13.6.1. При проведении поверки должны быть соблюдены следующие условия:

- 1) температура окружающего воздуха, $^\circ\text{C}$ 20 ± 3
- 2) относительная влажность, % 30...80
- 3) атмосферное давление, кПа 84...106,7
- 4) напряжение питания $\sim 220\text{В} \pm 15\%$, 50Гц

13.7. Подготовка к поверке.

13.7.1. Поверку термогигрометра проводят, собрав схему рабочего места в строгом соответствии с технической документацией на эталонный генератор «Родник-2».

13.7.2. Поверяемые средства измерений подготавливают к поверке в соответствии с эксплуатационной документацией на них.

13.8. Проведение поверки.

13.8.1. Внешний осмотр, опробование.

При проверке определяется наличие принадлежностей в соответствии с техническим описанием.

При внешнем осмотре должно быть установлено:

- наличие маркировки, тип и заводской номер термогигрометра;
- отсутствие механических повреждений, влияющих на работоспособность и метрологические характеристики термогигрометра;
- наличие четких надписей на органах управления.

Опробование проводится в соответствии с техническим описанием на термогигрометр.

13.8.2. Определение основной абсолютной погрешности измерений термогигрометра.

13.8.2.1. Определение основной абсолютной погрешности измерений относительной влажности проводят в следующей последовательности:

1) Установите преобразователь влажности и температуры термогигрометра в рабочую камеру генератора «Родник-2». Преобразователи в конструктивном исполнении В устанавливаются в камеру непосредственно. Для установки преобразователя в конструктивном исполнении А необходимо вывинтить преобразователь ДВ2ТСМ-Б из установочной коробки. Преобразователи в исполнении Б и ГМ устанавливаются в камеру, используя переходную втулку.

2) Установите в рабочей камере генератора «Родник-2» температуру 23°C;

3) Дождитесь установления температуры в генераторе «Родник-2» и установления показаний термогигрометра по температуре (показания температуры не должны изменяться в течение 10 мин). Следует иметь в виду, что измерительному преобразователю, установленному в рабочую камеру генератора «Родник-2», требуется не менее 30 мин для достижения состояния теплового равновесия после стабилизации температуры в термостате генератора;

4) Последовательно задайте в рабочей камере генератора «Родник-2» следующие значения относительной влажности:

$$\Psi_1=0\%, \Psi_2=(15\pm 2)\%, \Psi_3=(30\pm 2)\%, \Psi_4=(70\pm 2)\%, \Psi_5=(90\pm 2)\%;$$

5) после установления в рабочей камере генератора «Родник-2» заданной влажности (через 20 мин) произведите измерение соответствующего значения Ψ_i по термогигрометру.

13.8.2.2. Обработку результатов измерений проводят согласно ГОСТ 8.207. По формуле, указанной в паспорте на генератор влажного газа, рассчитывается относительная влажность создаваемой парогазовой смеси- Ψ_i . Пределы допускаемой основной абсолютной погрешности измерений относительной влажности термогигрометра $\Delta\Psi_i$ определяют по формуле:

$$|\Delta\Psi_i| = |\Psi'_i - \Psi_i|; \quad (1),$$

где Ψ'_i – показания термогигрометра в соответствующей точке, %.

Результат проверки считается положительным, если во всех контролируемых точках выполняется соотношение:

$$|\Delta\Psi_i| < \sqrt{\Delta_{уст}^2 + \Delta_{эт}^2}, \text{ где}$$

$|\Delta\Psi_i|$ - основная абсолютная погрешность термогигрометра, вычисленная по

формуле 1;

$\Delta_{уст}$ - пределы допускаемой основной абсолютной погрешности термогигрометра согласно 3.8;

$\Delta_{эт}$ - пределы допускаемой основной абсолютной погрешности эталонного генератора, равные $\pm 0,5\%$ относительной влажности.

Таким образом

- для модификации 1П

в диапазоне (0 – 90)% $|\Delta\Psi_i| < 2,1\%$;

в диапазоне (90-98)% $|\Delta\Psi_i| < 3\%$;

- для модификации 2П

в диапазоне (0 – 90)% $|\Delta\Psi_i| < 1,1\%$;

в диапазоне (90-98)% $|\Delta\Psi_i| < 2,1\%$;

- для модификации 4П

в точке $\Psi_1=0\%$ - $|\Delta\Psi_i| < 0,025\%$;

в точках $\Psi_2=(5...6)\%$

$\Psi_3=(9...10)\%$ - $|\Delta\Psi_i| < \sqrt{(0,025+0,0825\Psi'_i) + 0,25}$;

в точках $\Psi_4=(20...22)\%$

$\Psi_5=(30...32)\%$

$\Psi_6=(48...50)\%$ - $|\Delta\Psi_i| < \sqrt{(0,7+0,02\Psi'_i)^2 + 0,25}$,

$\Psi_7=(74...76)\%$

в точке $\Psi_8=(90...92)\%$ $|\Delta\Psi_i| < 3\%$,

- для модификации 5П

в диапазоне (0...100)% $|\Delta\Psi_i| < 2,1\%$,

13.8.2.3. Определение основной абсолютной погрешности измерения температуры проводят в следующей последовательности:

1) в термостате поочередно устанавливают температуру контролируемой точки в соответствии с таблицей 11;

Таблица 11

Модификация	Температуры проверяемых точек		
1Г	T1 = (0 ... 0,5)°C; T3 = (38...42)°C;	T2 = (23...25)°C; T4 = (58...60)°C	
2Г	T1 = (-22 ... -18)°C; T3 = (23...25)°C;	T2 = (0 ... 0,5)°C; T4 = (38...42)°C;	T5 = (58...60)°C
3Г	T1 = (-40 ... -38)°C; T4 = (23...25)°C;	T2 = (-22 ... -18)°C; T5 = (38...42)°C;	T3 = (0 ... 0,5)°C; T6 = (58...60)°C
4Г	T1 = (0 ... 0,5)°C; T4 = (90...95)°C;	T2 = (30...35)°C; T5 = (120...125)°C;	T3 = (60...65)°C; T6 = (145...150)°C
5Г	T1 = (-50 ... -48)°C; T4 = (30...35)°C; T7 = (130...135)°C;	T2 = (-20 ... -18)°C; T5 = (58...60)°C; T8 = (160...165)°C;	T3 = (0 ... 0,5)°C; T6 = (90...95)°C; T9 = (178...180)°C

2) в термостат помещают эталонный термометр и испытуемый преобразователь влажности и температуры;

3) выдерживают эталонный термометр и испытуемый преобразователь при

установившейся температуре в термостате в каждой контролируемой точке в течение 15 мин;

4) регистрируют показания эталонного термометра (T_o) и испытуемого преобразователя (T_j);

5) извлекают из термостата испытуемый преобразователь и через 1 ... 2 мин снова погружают в термостат, регистрируют установившиеся показания эталонного термометра (T_o) и испытуемого преобразователя (T_j). Эту операцию повторяют в каждой контролируемой точке 3 раза.

Результат испытаний считается положительным, если во всех контролируемых точках выполняется соотношение

$$|\Delta_i| \leq \sqrt{\Delta_{уст}^2 + \Delta_{эт}^2}, \text{ где}$$

Δ_i - основная абсолютная погрешность измерения температуры, вычисленная по формуле

$$|\Delta_i| = |T_j - T_o|$$

$\Delta_{уст}$ - пределы допускаемой основной абсолютной погрешности термогигрометра, установленные в документации согласно 3.9;

$\Delta_{эт}$ - пределы допускаемой основной абсолютной погрешности эталонного термометра, равные $\pm 0,1^\circ\text{C}$.

Термогигрометр считают выдержавшим проверку, если выполняются неравенства:

- для модификации 1Т

$$|\Delta_i| \leq 0,32 \text{ в диапазоне температур от } 0 \text{ до } +60^\circ\text{C};$$

- для модификации 2Т

$$|\Delta_i| \leq 0,32 \text{ в диапазоне температур от минус } 20 \text{ до } +60^\circ\text{C};$$

- для модификации 3Т

$$|\Delta_i| \leq 1 \text{ в диапазоне температур от минус } 40 \text{ до минус } 20^\circ\text{C};$$

$$|\Delta_i| \leq 0,32 \text{ в диапазоне температур от минус } 20 \text{ до } +60^\circ\text{C};$$

- для модификации 4Т

$$|\Delta_i| \leq 0,32 \text{ в диапазоне температур от } 0 \text{ до } +60^\circ\text{C};$$

$$|\Delta_i| \leq ((0,005T)^2 + 0,01)^{1/2} \text{ в диапазоне температур от } +60 \text{ до } +150^\circ\text{C};$$

- для модификации 5Т

$$|\Delta_i| \leq ((0,2 + 0,01|T|)^2 + 0,01)^{1/2} \text{ в диапазоне температур от минус } 50 \text{ до } 0^\circ\text{C};$$

$$|\Delta_i| \leq 0,22 \text{ в диапазоне температур от } 0^\circ\text{C} \text{ до } +60^\circ\text{C}.$$

$$|\Delta_i| \leq ((0,1 + 0,005(T-60))^2 + 0,01)^{1/2} \text{ в диапазоне температур от } +50 \text{ до } +180^\circ\text{C};$$

13.9. Оформление результатов поверки.

13.9.1. При положительных результатах поверки оформляется свидетельство о поверке или заполняется таблица 12 в разделе «Сведения о поверке» и ставится оттиск поверительного клейма.

14. ГАРАНТИИ ИЗГОТОВИТЕЛЯ (ПОСТАВЩИКА)

14.1. Предприятие-изготовитель (поставщик) гарантирует соответствие качества термогигрометра Ива-6Б2-К требованиям технических условий ТУ4311-011-

7711225-2010 при соблюдении условий и правил эксплуатации, установленных настоящим Руководством по эксплуатации.

14.2. Гарантийный срок эксплуатации 12 месяцев. Срок гарантии отсчитывается от даты отгрузки прибора Потребителю поставщиком, являющимся торговым агентом изготовителя. При отсутствии гарантийного талона или неправильного его заполнения гарантийный срок исчисляется от даты выпуска.

Гарантия не распространяется на приборы:

- имеющие механические повреждения вследствие ненадлежащей эксплуатации или транспортировки;
- эксплуатируемые вне условий применения.

Гарантийные обязательства не распространяются на услуги по поверке данного средства измерения в органах Государственной метрологической службы. Стоимость первичной поверки прибора включена в стоимость прибора.

Предприятие-изготовитель обязуется в течение гарантийного срока безвозмездно устранять выявленные дефекты или заменять вышедшие из строя части или весь гигрометр, если он не может быть исправлен на предприятии-изготовителе.

При необходимости проведения очередной (внеочередной) поверки прибора **рекомендуется** проведение предварительных регламентных работ по дополнительной калибровке (юстировке) прибора на предприятии-изготовителе, в органах Государственной метрологической службы, оказывающих данную услугу или самим Потребителем в соответствии с методикой, приведенной в Руководстве по эксплуатации на данный прибор.

При выполнении регламентных работ предприятие-изготовитель может оказывать услуги по проведению поверки в органах Государственной метрологической службы, других уполномоченных на то органах и организациях, стоимость которых включается в стоимость указанных услуг. Предприятие-изготовитель может заключать с Потребителем соглашения на техническое обслуживание выпускаемой им продукции

По всем вопросам гарантийного или послегарантийного обслуживания обращайтесь к Вашему поставщику или на предприятие-изготовитель.

15. ТРАНСПОРТИРОВКА И ХРАНЕНИЕ

15.1. Термогигрометры, упакованные в соответствии с техническими условиями ТУ4311-011-7711225-2010, могут транспортироваться на любое расстояние всеми видами транспорта: водным, воздушным (в отапливаемых герметизированных отсеках), железнодорожным, в сочетании их между собой и автомобильным транспортом, с общим числом перегрузок не более четырех, в крытых транспортных средствах, в том числе, в универсальных контейнерах при температуре окружающей среды от минус 50 до 50°C.

15.2. Термогигрометры должны храниться в сухом помещении при температуре окружающего воздуха от 10 до 35°C, влажности до 80%. Наличие в воздухе паров кислот, щелочей и прочих примесей не допускается.

16. СВИДЕТЕЛЬСТВО О ПРИЕМКЕ

Термогигрометр Ива-6Б2-К заводской номер _____ соответствует техническим условиям ТУ4311-011-7711225-2010 и признан годным к эксплуатации.

Дата выпуска " ____ " _____ " 201__ г.

подпись руководителя предприятия-изготовителя

Комплект поставки термогигрометра:

1	Блок индикации	зав.№		
2	1-й канал -преобразователь ДВ2ТСМ		зав.№	
3	2-й канал -преобразователь ДВ2ТСМ		зав.№	
4	3-й канал -преобразователь ДВ2ТСМ		зав.№	
5	4-й канал -преобразователь ДВ2ТСМ		зав.№	
6	5-й канал -преобразователь ДВ2ТСМ		зав.№	
7	6-й канал -преобразователь ДВ2ТСМ		зав.№	
8	7-й канал -преобразователь ДВ2ТСМ		зав.№	
9	8-й канал -преобразователь ДВ2ТСМ		зав.№	
10	9-й канал -преобразователь ДВ2ТСМ		зав.№	
11	10-й канал -преобразователь ДВ2ТСМ		зав.№	
12	11-й канал -преобразователь ДВ2ТСМ		зав.№	
13	12-й канал -преобразователь ДВ2ТСМ		зав.№	
14	13-й канал -преобразователь ДВ2ТСМ		зав.№	
15	14-й канал -преобразователь ДВ2ТСМ		зав.№	
16	15-й канал -преобразователь ДВ2ТСМ		зав.№	
17	16-й канал -преобразователь ДВ2ТСМ		зав.№	
13	Соединительный кабель			
14	Компакт-диск с программным обеспечением			

17. СВЕДЕНИЯ О ПОВЕРКЕ

Таблица 12.

Дата поверки	Параметр, по которому проводилась поверка	Результат поверки (годен, не годен)	Подпись и клеймо представителя поверочного органа	Дата очередной поверки
	<i>Влажность</i>			
	<i>Температура</i>			
	<i>Влажность</i>			
	<i>Температура</i>			
	<i>Влажность</i>			
	<i>Температура</i>			
	<i>Влажность</i>			
	<i>Температура</i>			
	<i>Влажность</i>			
	<i>Температура</i>			

ПРИЛОЖЕНИЕ. Карта памяти термогигрометра Ива-6Б-К.

Адрес ячейки команда 26	Адрес ячейки команды 3, 4	Назначение			
0x1000	0x0700	Сетевой номер прибора			
0x1002	0x0701	Младшее слово заводского номера прибора			
0x1004	0x0702	Старшее слово заводского номера прибора			
0x107E	0x073F	ID Прибора (0x504C)			
0x0200	0x0000	Влажность канала 1	*100	[0...9999]:10000	unsigned int
0x0202	0x0001	Температура канала 1	*100	[-5000...18000]:20000	signed int
0x0204	0x0002	Массовая концентрация влаги канала 1	*1000	[0...65000]:65535	unsigned int
0x0206	0x0003	Точка росы (инея) канала 1	*100	[-8000...6000]:20000	signed int
0x0208	0x0004	Давление первого канала	*100	[-100...1600]:20000	signed int
0x020A	0x0005	Зарезервировано для параметров канала 1			
0x020C	0x0006	Зарезервировано для параметров канала 1			
0x020E	0x0007	Флаги состояния пр-ля ДВ2ТСМ-4П-В канала 1			unsigned int
...			
0x02F0	0x0078	Влажность канала 16			
0x02F2	0x0079	Температура шестнадцатого канала 16			
0x02F4	0x007A	Массовая концентрация влаги канала 16			
0x02F6	0x007B	Точка росы (инея) канала 16			
0x02F8	0x007C	Давление канала 16			
0x02FA	0x007D	Зарезервировано для параметров канала 16			
0x02FC	0x007E	Зарезервировано для параметров канала 16			
0x02FE	0x007F	Флаги состояния пр-ля ДВ2ТСМ-4П-В канала 16			
0x8000	0x3F00	Сетевой номер преобразователя (0xFFFF – признак конца списка)			unsigned int
0x8002	0x3F01	Тип (ID) преобразователя: 0x342B – ДВ2ТСМ 0x4020 – МАВ-ТС 0x4024 – ДВ2ТСМ-4П-А 0x4028 – ДВ2ТСМ-4П-В 0x402C – ДВ2ТСМ-К			unsigned int
0x8004	0x3F02	Младшее слово серийного номера преобразова-			unsigned int

		теля	
0x8006	0x3F03	Старшее слово серийного номера преобразователя	unsigned int
0x8008	0x3F04	Активность 1 канала реле Логика работы 1 канала реле (0 – ИЛИ, 1 – И)	BOOL unsigned char
0x800A	0x3F05	Параметр реле 1 (0 – RH, 1 – T, 2 – A, 3 – dP, 4 – P) Режим реле 2 (0 – 3)	unsigned char unsigned char
0x800C	0x3F06	Порог HI реле 1	signed int
0x800E	0x3F07	Порог LO реле 1	signed int
0x8010	0x3F08	Активность 2 канала реле Логика работы 2 канала реле (0 – ИЛИ, 1 – И)	BOOL unsigned char
0x8012	0x3F09	Параметр реле 2 (0 – RH, 1 – T, 2 – A, 3 – dP, 4 – P) Режим реле 2 (0 – 3)	unsigned char unsigned char
0x8014	0x3F0A	Порог HI реле 2 (* 100)	signed int
0x8016	0x3F0B	Порог LO реле 2 (* 100)	signed int
0x8018	0x3F0C	Зарезервировано	
0x801A	0x3F0D	Зарезервировано	
0x801C	0x3F0E	Зарезервировано	
0x801E	0x3F0F	Зарезервировано	
...	
...	...	Данные повторяются для каждого канала или достижения 0xFFFF. Максимальное число каналов – 16.	
0xFFFFE	0x7EFF	Число подключенных преобразователей	

СОДЕРЖАНИЕ

1.	Введение	1
2.	Назначение	1
3.	Основные технические данные и характеристики	1
4.	Состав термогигрометра и комплект поставки	7
5.	Устройство и работа термогигрометра	8
6.	Порядок установки	9
7.	Подготовка к работе и работа	12
8.	Конфигурирование термогигрометра	13
8.1.	Конфигурирование релейных выходов	13
8.2.	Конфигурирование токовых выходов	16
8.3.	Конфигурирование цифрового выхода	16
8.4.	Выбор выводимых на индикатор величин влажности	18
8.5.	Установка измерительных преобразователей влажности/ температуры	19
8.6.	Проверка релейных и токовых выходов	20
9.	Особенности работы с измерительными преобразователями ДВ2ТСМ-1Т-4П	21
9.1.	Автоматическая коррекция сдвига градуировочной характеристики сенсора влажности	21
9.2.	Защита сенсора влажности от переувлажнения	24
9.3.	Приведение показаний преобразователя ДВ2ТСМ-1Т-4П к нормальным и стандартным условиям	25
9.4.	Перевод термогигрометра в поверочный режим	26
10.	Особенности работы с измерительными преобразователями ДВ2ТСМ-АК	27
11.	Возможные неисправности и методы их устранения	28
12.	Техническое обслуживание	28
13.	Методика поверки	28
14.	Гарантии изготовителя (поставщика)	33
15.	Транспортировка и хранение	34
16.	Свидетельство о приемке	35
17.	Сведения о поверке	36
	ПРИЛОЖЕНИЕ. Карта памяти термогигрометра Ива-6Б-К	37

Архангельск (8182)63-90-72
Астана +7(7172)727-132
Белгород (4722)40-2-3-64
Брянск (4832)59-03-52
Владивосток (423)249-28-31
Волгоград (844)278-03-48
Вологда (8172)26-41-59
Воронеж (473)204-51-73
Екатеринбург (343)384-55-89
Иваново (4932)77-34-06
Ижевск (3412)26-03-58
Казань (843)206-01-48

Калининград (4012)72-03-81
Калуга (4842)92-23-67
Кемерово (3842)65-04-62
Киров (8332)68-02-04
Краснодар (861)203-40-90
Красноярск (391)204-63-61
Курск (4712)77-13-04
Липецк (4742)52-20-81
Магнитогорск (3519)55-03-13
Москва (495)268-04-70
Мурманск (8152)59-64-93
Набережные Челны (8552)20-53-41

Нижний Новгород (831)429-08-12
Новокузнецк (3843)20-46-81
Новосибирск (383)227-86-73
Орел (4862)44-53-42
Оренбург (3532)37-68-04
Пенза (8412)22-31-16
Пермь (342)205-81-47
Ростов-на-Дону (863)308-18-15
Рязань (4912)46-61-64
Самара (846)206-03-16
Санкт-Петербург (812)309-46-40
Саратов (845)249-38-78

Смоленск (4812)29-41-54
Сочи (862)225-72-31
Ставрополь (8652)20-65-13
Тверь (4822)63-31-35
Томск (3822)98-41-53
Тула (4872)74-02-29
Тюмень (3452)66-21-18
Ульяновск (8422)24-23-59
Уфа (347)229-48-12
Челябинск (351)202-03-61
Череповец (8202)49-02-64
Ярославль (4852)69-52-93

Единый адрес для всех регионов: mfc@nt-rt.ru || <http://microfor.nt-rt.ru>